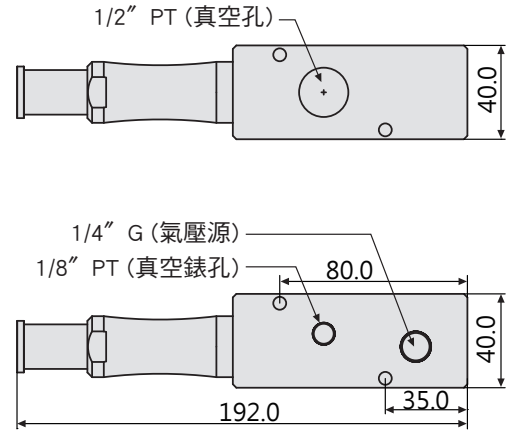


● VM323-1



單位:mm

真空軸心 Si32-3



真空流量

型號	最高真空度 (-KPa)	輸入壓力 (MPa)	不同真空度下 (-KPa) 之抽氣流量 (L/sec)									
			0	10	20	30	40	50	60	70	80	90
VM323-1	60	0.4	5.0	2.9	1.9	1.2	0.80	0.4	0.10	~	~	~
	70	0.5	5.7	3.3	2.2	1.4	0.85	0.6	0.35	0.18	~	~
	75	0.6	6.0	3.5	2.6	1.7	0.90	0.6	0.50	0.35	~	~

抽氣時間

型號	輸入壓力 (MPa)	空氣消耗量 (L/sec)	到達不同真空之抽氣時間 (sec/L)								
			10	20	30	40	50	60	70	80	90
VM323-1	0.4	1.25	0.03	0.07	0.14	0.24	0.42	1.00	~	~	~
	0.5	1.50	0.02	0.06	0.11	0.21	0.35	0.60	1.00	~	~
	0.6	1.75	0.02	0.05	0.10	0.18	0.33	0.53	0.80	~	~