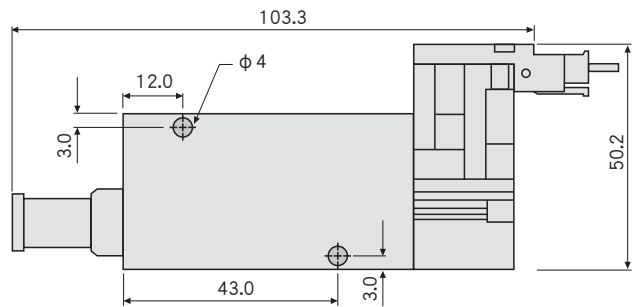
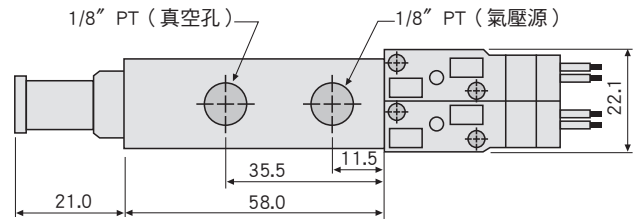


# VM122-34-2DC



單位:mm

真空軸心 Pi12-2



## 真空流量

型號	最高真空度 (-KPa)	輸入壓力 (MPa)	不同真空度下 (-KPa) 之抽氣流量 (L/sec)									
			0	10	20	30	40	50	60	70	80	90
VM122	64	0.22	0.64	0.48	0.29	0.20	0.14	0.08	0.02	~	~	~
	90	0.32	0.68	0.60	0.44	0.27	0.19	0.14	0.10	0.06	0.03	~
	84	0.40	0.66	0.60	0.52	0.39	0.24	0.12	0.10	0.06	0.02	~

## 抽氣時間

型號	輸入壓力 (MPa)	空氣消耗量 (L/sec)	到達不同真空之抽氣時間 (sec/L)								
			10	20	30	40	50	60	70	80	90
VM122	0.22	0.34	0.20	0.42	0.85	1.50	2.3	3.0	~	~	~
	0.32	0.44	0.17	0.32	0.58	1.10	1.8	2.7	4.0	6.4	~
	0.40	0.53	0.18	0.33	0.54	0.85	1.5	2.5	3.8	7.1	~