

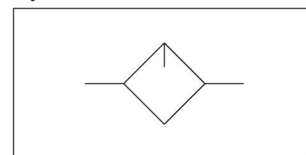
PL

系列 給油器

series LUBRICATOR



Symbol



本體材質鋁合金壓鑄

The body is made of die casting aluminum alloy.

規格表 Specifications

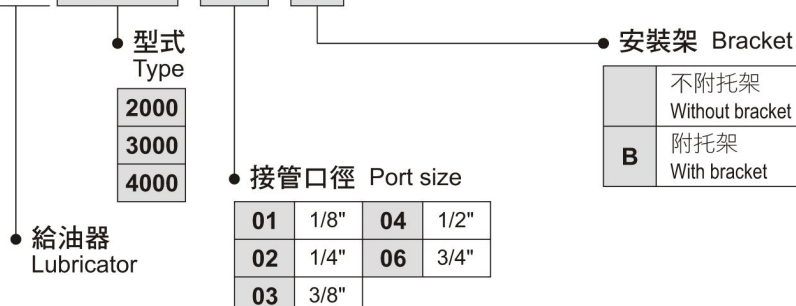
型式 Type	PL2000	PL3000	PL4000
接管口徑 Port size (G)	1/8", 1/4"	1/4" 3/8"	1/2, 3/4"
使用流體 Fluid	空氣 Air		
保證耐壓力 Proof pressure (kgf/cm ²)	15		
最大使用壓力 Max. operating pressure (kgf/cm ²)	10.2		
最大處理流量 Rate flow (l/min (ANR))	15	30 40	50
環境和介質溫度 Ambient and media temperature (°C)	-5 ~ 60(無凍結狀態)With no freezing		
建議用油 Recommended oil	ISO VG32		
杯材料 Bowl material	聚碳酸酯 Polycarbonate		
重量 Weight (kg)	0.12	0.3	0.6

選配零件/附屬裝置 Accessory (Optional) / Attachment

名稱 Name	型式 Type	零件型式 Part No.			參考頁數
		PL2000	PL3000	PL4000	Reference Page
PF/PL用安裝架 (Bracket)		B240	B423	B540	A-35

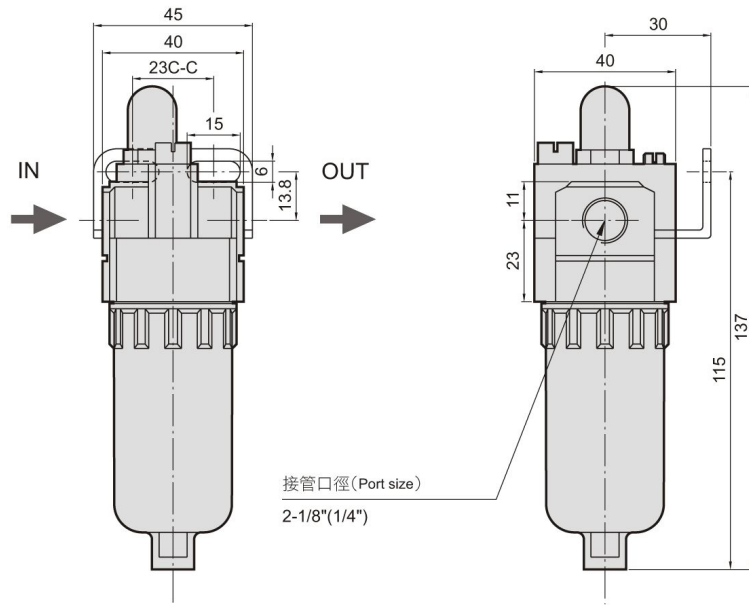
訂購代號 Order No.

PL 3000 03 B

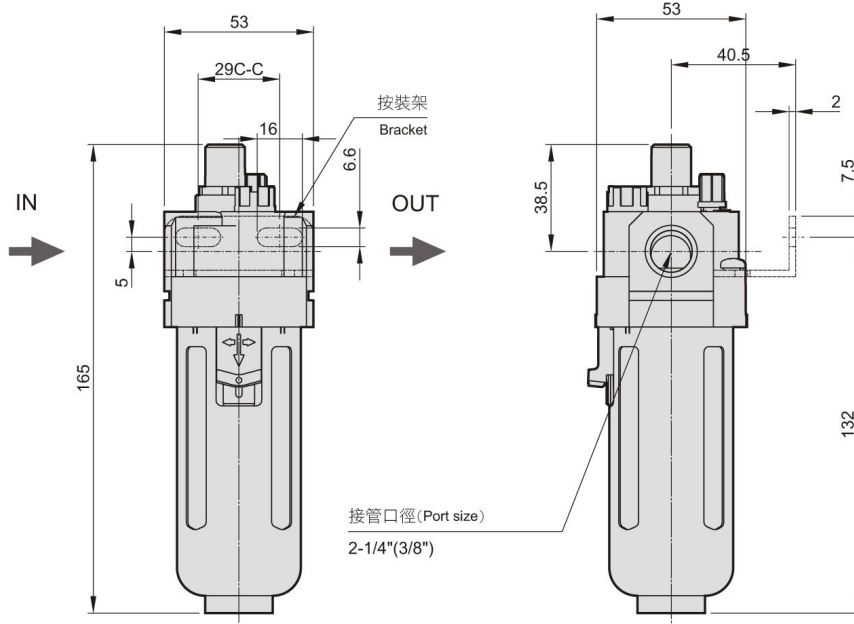


尺寸圖 Dimension

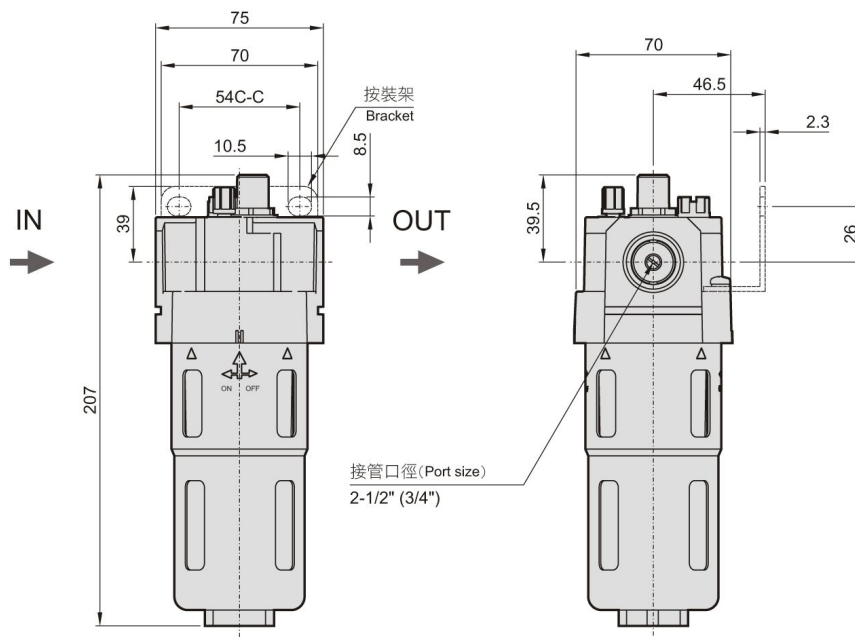
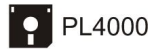
PL2000



PL3000

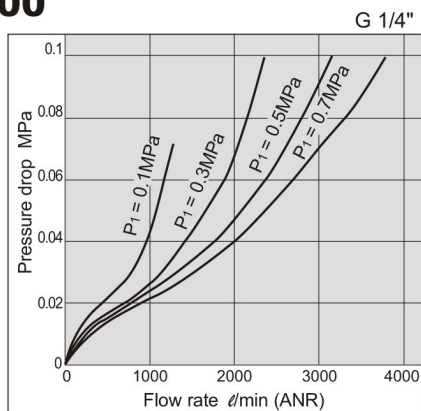


PL4000

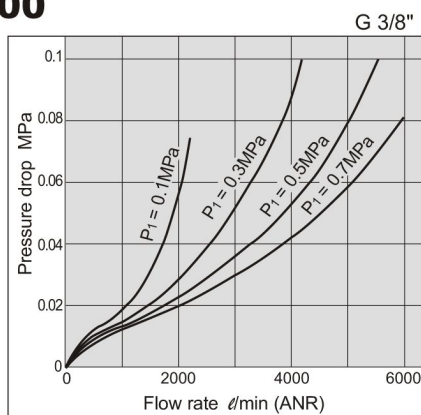


流量特性 Flow Characteristics

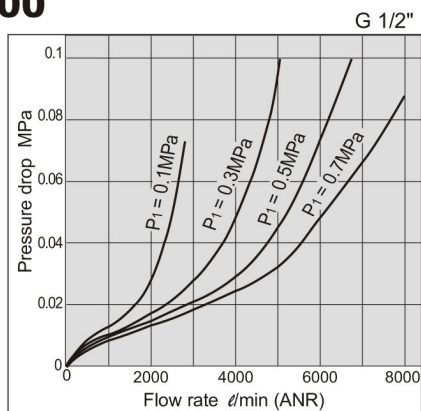
PL2000



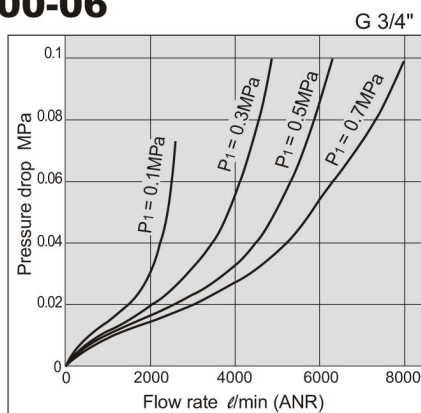
PL3000



PL4000



PL4000-06



使用注意事項 Specific Product Precautions

安裝 Installation

- ① 建議使用 ISO VG32 油。
 - ② 安裝前，應先用空氣清洗管道。
 - ③ 不能改變空氣的流向，例：供氣必須從輸入口進去。
- ① Recommended oil is ISO VG32.
 - ② Air flush piping before installation.
 - ③ Never reverse the flow through this unit, i.e. Supply to IN port.

環境 Atmosphere

- 如果聚碳酸酯杯工作在合成油，稀釋劑、三氯乙烯、煤油或其他芳香烴的環境中，聚碳酸酯杯可能損壞，導致不能使用，若要在上述環境中使用，應用尼龍杯。
- Polycarbonate bowls may be damaged and possibly fail if exposed to synthetic oils, thinner solvents, trichlorethylene, kerosene or other aromatic hydrocarbons. When used in above atmosphere, please use a nylon bowl.

差壓型 Differential type

- ① 正常工作使用最小空氣流量(見說明)，應保證滿足最小要求。
 - ② PL型油霧器不能在有壓力情況下補充油液，必須切斷空氣壓力。
- ① A minimum air flow is required for proper operation. (See specifications). Please ensure the minimum requirement will be met.
 - ② PL type lubricators cannot be refilled under pressure. Cut off air pressure before refilling.