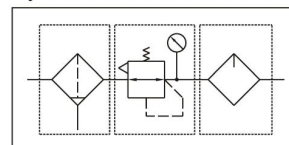


PC 系列 空氣調理組合(二點組合)

series F.R.L. COMBINATION UNIT



Symbol



本體材質鋁合金壓鑄

The body is made of die casting aluminum alloy.

規格表 Specifications

型式 Type		PC2010	PC3010	PC4010
構成機器 Component	調壓過濾閥 Filter Regulator	PW2000	PW3000	PW4000
	給油器 Lubricator	PL2000	PL3000	PL4000
接管口徑 Port size (G)		1/8", 1/4"	1/4", 3/8"	1/2, 3/4"
壓力錶接管口徑 Port size for pressure gauge (G)※		1/8"	1/8"	1/4"
使用流體 Fluid		空氣 Air		
保證耐壓力 Proof pressure (kgf/cm ²)		15		
最大使用壓力 Max. operating pressure (kgf/cm ²)		10.2		
調壓範圍 Regulating range (kgf/cm ²)		0.5 ~ 8.7		
環境和介質溫度 Ambient and media temperature (°C)		-5 ~ 60(無凍結狀態)With no freezing		
過濾精度 Nominal filtration rating (μm)		標準 Standard: 5 / 選項 Option: 0.01, 0.3, 2		
建議用油 Recommended oil		ISO VG32		
杯材料 Bowl material		聚碳酸酯 Polycarbonate		
重量 Weight (kg)		0.4	0.9	1.8

※只適用於圓形壓力錶 (Only for round gauge)

選配零件／附屬裝置 Accessory (Optional) / Attachment

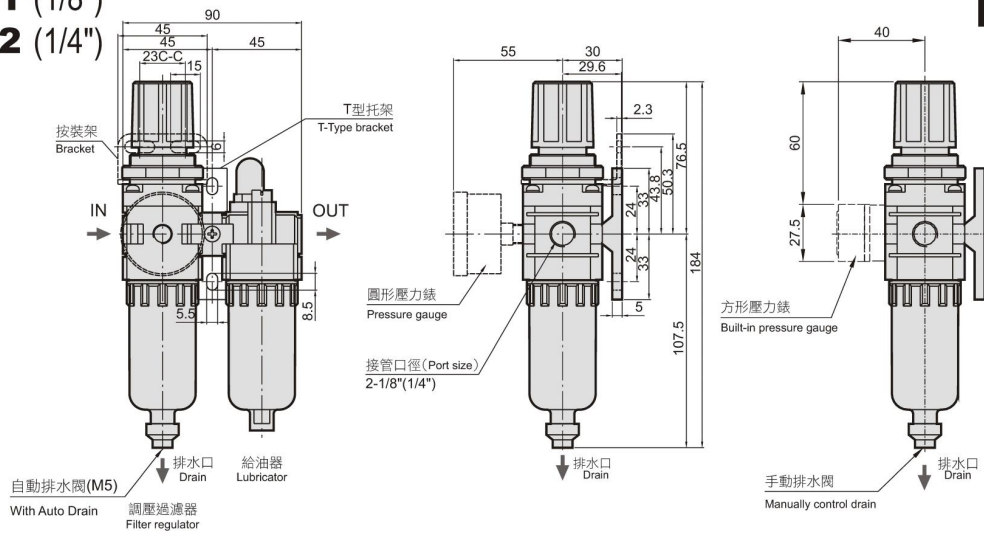
名稱 Name	型式 Type	零件型式 Part No.			參考頁數 Reference Page		
		PC2000	PC3000	PC4000			
選配零件 Accessory (Optional)	壓力錶 Pressure gauge	10 kgf/cm ²	圓形 Round	K40110	K40110	K40210	A-36
			方形 Square	GK27510	GK27510	GK27510	A-36
		4 kgf/cm ²	圓形 Round	K40104	K40104	K40204	A-36
	自動排水 Auto drain	浮球式N.C (Float type)※	—	AD53	AD53	—	
		差壓式(Differential pressure type)	AD62	—	—	—	
	配管接頭 Piping adaptor	—	E30-04	E40-10	A-38		
	T型分歧塊 T-type spacer	Y21-M5	Y31-02	—	A-33		
	L型托架 L-type bracket	B210L	B310L	B410L	A-34		
	T型托架 T-type bracket	B210T	B310T	B410T	A-34		
	O型隔板 O-type spacer	Y20	Y30	Y40	A-33		
2通口分歧塊 Cross interface	—	Y32-02	Y42-04	A-38			
附屬裝置 Attachment	殘壓排放閥 Residual pressure release	PHS2000-02	PHS3000-03	PHS4000-06	A-37		
	壓力開關 Pressure switch	P1-□	P1-□	P1-□	A-39		
	數位壓力開關 Digital pressure switch	P20□	P20□	P20□	A-41		

※最小操作壓力 (Mini operating) : N.C - 1.5 kgf/cm²

尺寸圖 Dimension

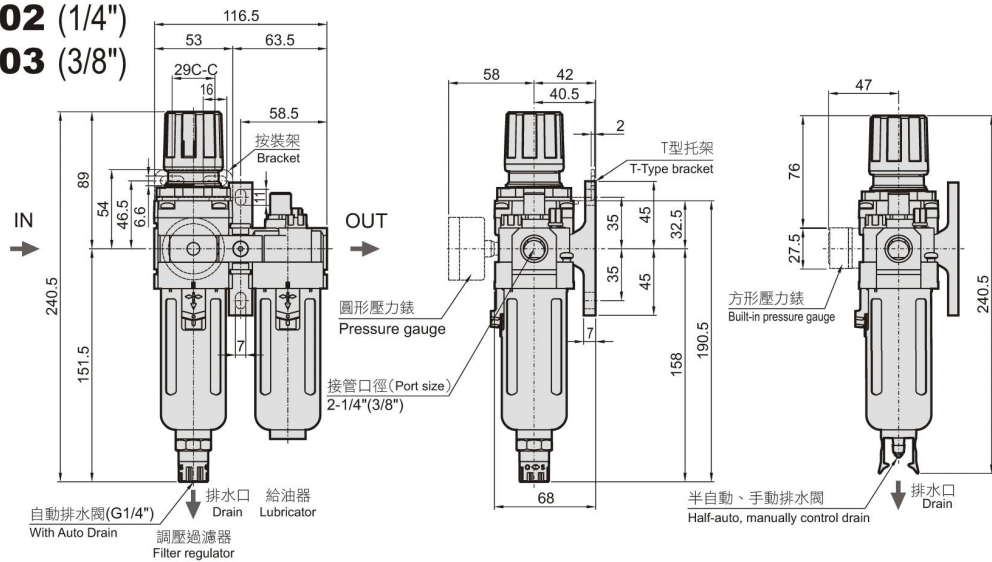
PC2010-01 (1/8")
PC2010-02 (1/4")

 PC2010



PC3010-02 (1/4")
PC3010-03 (3/8")

 PC3010



PC4010-04 (1/2")
PC4010-06 (3/4")

 PC4010

